

SunPower

M Class Zonnepaneel

Product: SPR-BE54-DC

460-490 W | Tot 24,5% rendement



Ideaal voor
residentiële
toepassingen



Glas-glas
frame



Technologie met
afgeschuinde achterkant



Bifacial opwekken
van energie

Maximale energiecreatie

- Wereldrecord efficiëntie¹
- Toonaangevende Back Contact Technologie
- Laagste degradatiepercentage in de branche²
- Geoptimaliseerd voor gedeeltelijke schaduw

Superieure esthetiek & design

- Strakke paneeltechnologie
- Weerstand tegen microscheuren, vervuiling, hitte, wind en hagel
- Uitgebreide certificeringsomvang

Ongeëvenaarde duurzaamheid en service

- Lood-en PFAS-vrij, conform RoHS en REACH-SVHC
- Onderdeel van TCL SOLAR Eco systeem
- 40 jaar Servicedekking



Ondersteund met een uitgebreide garantie van 40 jaar

Dekking van product, vermogen, service	40 jaar
Gegarandeerd minimum uitgangsvermogen in jaar 1	99,0%
Maximale jaarlijkse degradatie	0,25%

SUNPOWER

Ga voor meer informatie over SunPower M Class-panels naar
www.sunpowerglobal.com



M Class VERMOGEN: 460–490 W | RENDEMENT: Tot 24,5%

Elektrische gegevens, voorzijde STC-kenmerken ⁵							
	SPR-BE54-DC490	SPR-BE54-DC485	SPR-BE54-DC480	SPR-BE54-DC475	SPR-BE54-DC470	SPR-BE54-DC465	SPR-BE54-DC460
Nominaal vermogen (P _{nom}) ⁴	490 W	485 W	480 W	475 W	470 W	465 W	460 W
Vermogenstolerantie	+3/0%	+3/0%	+3/0%	+3/0%	+3/0%	+3/0%	+3/0%
Efficiëntie van het paneel	24,5%	24,3%	24,0%	23,8%	23,5%	23,3%	23,0%
Nominale spanning (V _{mpp})	34,70 V	34,60 V	34,50 V	34,40 V	34,30 V	34,20 V	34,10 V
Nominale stroom (I _{mpp})	14,13 A	14,02 A	13,92 A	13,81 A	13,71 A	13,60 A	13,50 A
Open klemspanning (V _{oc}) ⁴	41,10 V	41,00 V	40,90 V	40,80 V	40,70 V	40,60 V	40,50 V
Kortsluitstroom (I _{sc}) ⁴	14,88 A	14,84 A	14,80 A	14,76 A	14,72 A	14,69 A	14,66 A

BNPI gegevens ⁵							
Nominaal vermogen (P _{nom}) ⁴	515 W	510 W	505 W	500 W	495 W	490 W	485 W
Open klemspanning (V _{oc}) ⁴	41,10 V	41,00 V	40,90 V	40,80 V	40,70 V	40,60 V	40,50 V
Kortsluitstroom (I _{sc}) ⁴	15,68 A	15,64 A	15,60 A	15,56 A	15,52 A	15,49 A	15,46 A

Bifacial voordeel ⁶							
P _{max} met 5% bifacial voordeel	515 W	509 W	504 W	499 W	494 W	488 W	483 W
I _{sc} met 5% bifacial voordeel	15,62 A	15,58 A	15,54 A	15,50 A	15,46 A	15,42 A	15,39 A
P _{max} met 10% bifacial voordeel	539 W	534 W	528 W	523 W	517 W	512 W	506 W
I _{sc} met 10% bifacial voordeel	16,37 A	16,32 A	16,28 A	16,24 A	16,19 A	16,16 A	16,13 A

Elektrische Data	
Bifaciality (φP _{max})	40% +/-5%
Bifaciality (φI _{sc})	45% +/-5%
Bifaciality (φV _{oc})	98% +/-5%
Max. systeemspanning	1500 V IEC
Testtemperatuur	-40°C tot +85°C
Bedrijfstemperatuur	-40°C tot +70°C (IEC TS 63126)
Maximum zekeringen	30 A
Temp. coëf. vermogen	-0,26% / °C
Temp. coëf. spanning	-0,22% / °C
Temp. coëf. stroom	0,05% / °C

Verpakking	
Aantal modules per pallet	37
Aantal pallets per 40ft HQ container	26
Aantal modules per container	962

Testen en Certificaten	
Standaardtesten	IEC 61215, IEC 61730
Brandclassificatie	Klasse A (IEC 61730-2 / UL 790)
Beschermingsklasse	Klasse II (IEC 61140)
Kwaliteitsmanagement-certificering	ISO 9001:2015, ISO 14001:2015
VGM-naleving	ISO 45001:2018, ISO 50001:2018, Recycle schema
Ammoniaktest	IEC 62716
Woestijntest	IEC 60068-2-68



1 Gebaseerd op <https://taiyangnews.info/topmodules/top-solar-modules-listing-january-2025>.

2 Gebaseerd op een beoordeling in 2024 van gepubliceerde efficiëntie- en garantiegegevens op websites van fabrikanten voor de 20 grootste fabrikanten volgens IHS 2023.

3 Standaardtestcondities (irradiatie 1000 W/m², AM 1,5, 25° C). NREL-kalibratiestandaard: SOMS-stroom, LACCS FF en spanning.

4 Tolerantie van +/-3%.

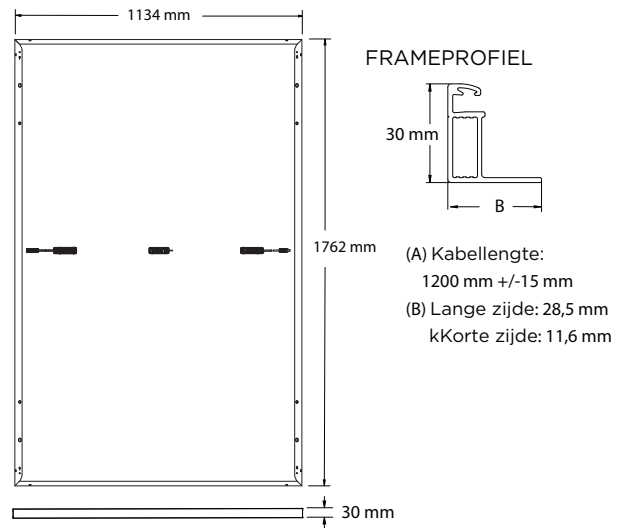
5 BNPI-testcondities (irradiatie voor 1000 W/m², achter 135W/m², AM 1,5, 25° C).

6 Het extra voordeel van de achterzijde van het paneel ten opzichte van het vermogen van de voorzijde van het paneel onder standaard testcondities. Deze is afhankelijk van de montage (constructie, hoogte, hellingshoek, enz.) en het weerkaatsingsvermogen van het onderliggende oppervlak.

7 Testbelasting volgens IEC 61215-2 is gelijk aan ontwerpbelasting met veiligheidsfactor = 1,5. Zie "Veiligheids- en installatie-instructies" voor meer informatie.

Specificaties in deze datasheet kunnen zonder voorafgaande kennisgeving worden gewijzigd.
©2025 TCL SunPower Global. Alle rechten voorbehouden.

Mechanische gegevens	
Zonnecelle	N-type Achtercontact
Gehard glas	2,0 mm + 2,0 mm, hoogtransmissie warmte versterkt glas, AR-coating op voorste glasplaat
Junction Box	IP-68, 3 bypass diodes
Connectoren	Stäubli MC4-EVO2A
Gewicht	24,2 kg
Max. Belasting ⁷	Wind: 2400 Pa, 245 kg/m ² voorkant & achterkant Sneeuw: 5400 Pa, 550 kg/m ² voorkant
Breukvastheidswaarde	25 mm diameter hagelsteen bij 23 m/s
Kader	Zwart geanodiseerde aluminiumlegering



Lees de veiligheids- en installatie instructies.
Bezoek www.sunpowerglobal.com/PVInstallGuide.
Een papieren versie kan worden aangevraagd via techsupport.NL@sunpowerglobal.com.

SUNPOWER